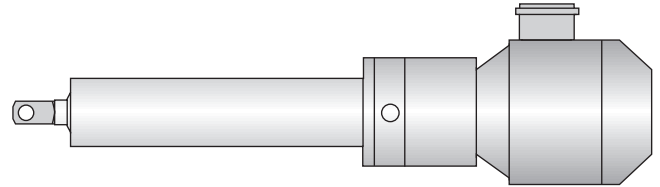


## Typ · Type · Taille · Tipo : T6F2

**Befestigungsart:** Gabelkopf / Drehzapfen  
**Type of Mounting:** Front clevis / Trunnions  
**Fixation:** Chape d'attelage / Tourillons  
**Fijación:** Horquilla / Ejes basculantes



**Antrieb:** **Standard:** Drehstrom, 3 x 230/400 V, 50 Hz, IEC Motor  
**Vorzugsreihe:** Drehstrom, 3 x 230/400 V, 50 Hz, IEC Motor

**Drive:** **Standard:** Threephase 230/400 V, 50 Hz, IEC motor  
**Preferential Type:** Threephase 230/400 V, 50 Hz, IEC motor

**Motorisation:** **Standard:** Triphasé 230/400 V, 50 Hz, moteur IEC  
**Série Privilégiée:** Triphasé 230/400 V, 50 Hz, moteur IEC

**Motor:** **Standard:** Trifásico 230/400 V, 50 Hz, motor IEC  
**Tipo Preferente:** Trifásico 230/400 V, 50 Hz, motor IEC

## Technische Daten · Technical Data · Données Techniques · Datos Técnicos

Kraft Thrust	Geschw. Speed	Hub Stroke	Leistung Power	$I_N$	Gewicht Weight	Standard Standard	Vorzugsreihe Preferential Type
Force Esfuerzo	Vitesse Velocidad	Course Carrera	Puissance Potencia	$I_N$	Poids Peso	Standard Standard	Série Privilégiée Tipo Preferente
kN	mm / s	mm	kW	A	kg	Best.-Nr. / Order No. / Ref. Commande / No. de Pedido	
1,0	45	100	0,12	0,6	6,0	T6F2 - 01 01	
		200	0,12	0,6	6,5	T6F2 - 01 02	
		300	0,12	0,6	7,0	T6F2 - 01 03	
		400	0,12	0,6	7,5	T6F2 - 01 04	
	90	100	0,25	0,9	6,0	T6F2 - 01 05	
		200	0,25	0,9	6,5	T6F2 - 01 06	
		300	0,25	0,9	7,0	T6F2 - 01 07	
		400	0,25	0,9	7,5	T6F2 - 01 08	
1,5	45	100	0,18	0,7	6,0	T6F2 - 01 09	
		200	0,18	0,7	6,5	T6F2 - 01 10	T6F2 - 00 10
		300	0,18	0,7	7,0	T6F2 - 01 11	
		400	0,18	0,7	7,5	T6F2 - 01 12	T6F2 - 00 12

Bei Nachlauf Hubreserven entsprechend Blatt 3.5.1 berücksichtigen.

Regarding coasting please consider info sheet 3.5.1.

Pour la distance d'arrêt de la tige après la mise hors tension du vérin, se référer page 3.5.1.

Tener en cuenta la velocidad de inercia con respecto a la carrera, según las instrucciones de servicio 3.5.1.

## Elektrozylinder Baugröße 2 COMPACT

## Electric Actuator Size 2 COMPACT

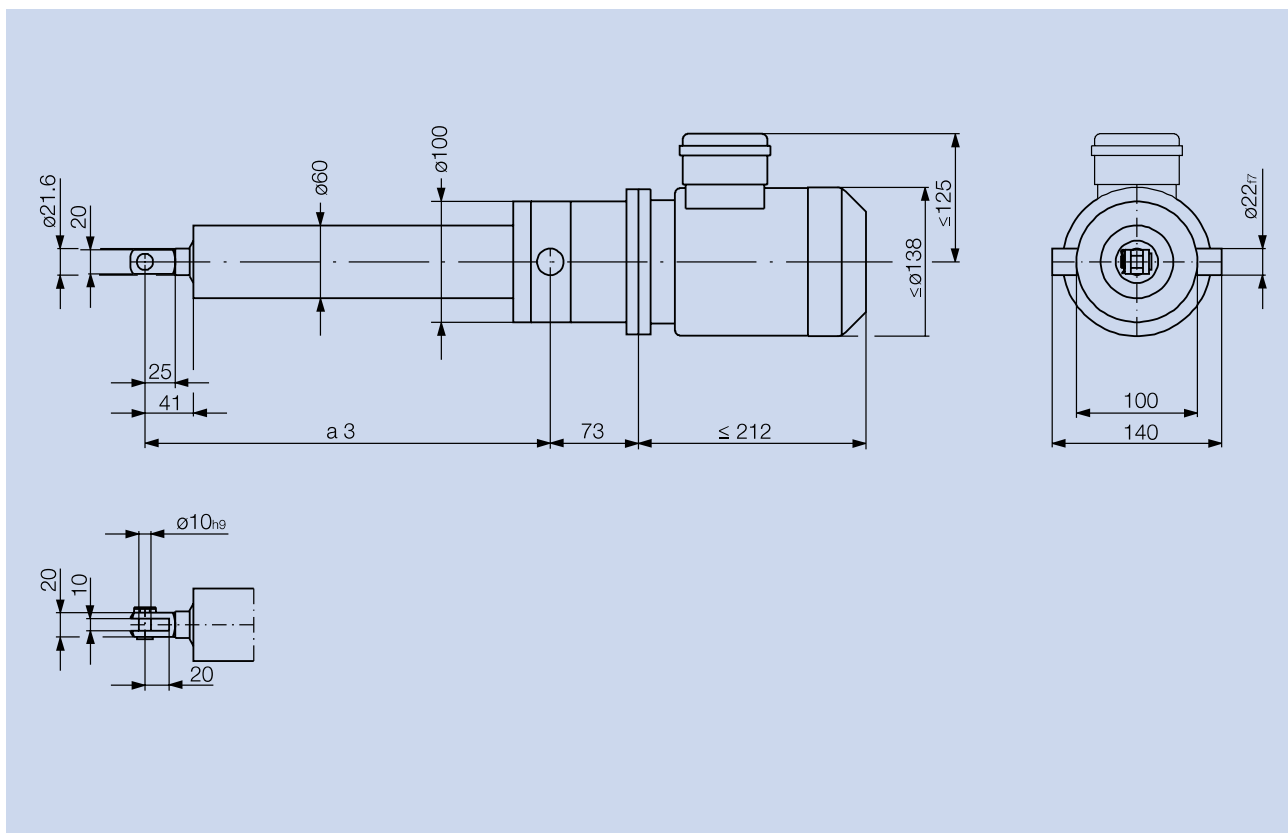
## Vérin Electrique Taille 2 COMPACT

## Cilindro Eléctrico Tamaño 2 COMPACT

Typ · Type · Taille · Tipo : T6F2

Befestigungsart: Gabelkopf / Drehzapfen  
Type of Mounting: Front clevis / Trunnions  
Fixation: Chape d'attelage / Tourillons  
Fijación: Horquilla / Ejes basculantes

### Maßblatt · Dimension Sheet · Dimensions · Dimensiones



Hub Stroke	Course Carrera	mm	100	200	300	400
Maß a3 Dimension a3	Dimension a3 Dimensión a3	mm	238	338	438	538

Technische Änderungen vorbehalten.  
Changes and technical improvements reserved.  
Sous réserve de modifications techniques.  
Reservadas modificaciones técnicas.



RACO-Elektro-Maschinen GmbH  
Jesinghauser Str. 56-64  
D-58332 Schwelm  
Tel.: (+49) (2336) 4009-0  
Fax.: (+49) (2336) 400910  
e-Mail: RACO@raco.de  
Internet: <http://www.raco.de>